



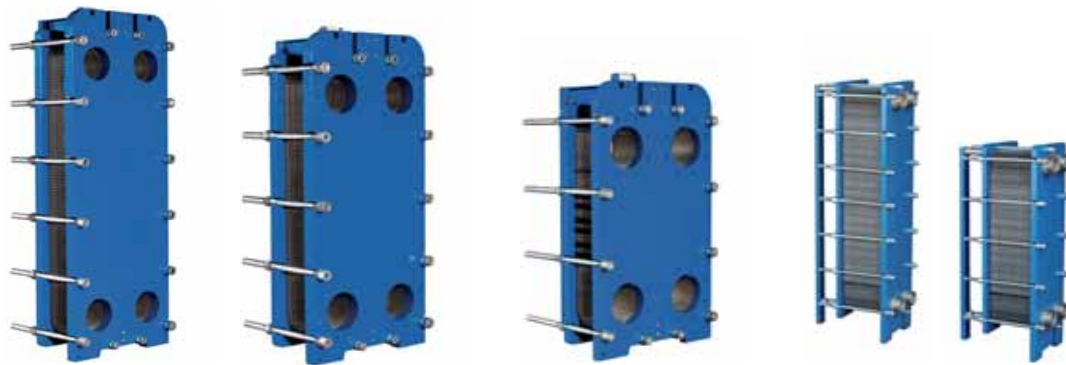
PLATE HEAT EXCHANGERS
VERSOHEX HEAT TRANSFER SOLUTIONS

CORRUGATED PLATE HEAT EXCHANGERS

GEPRÄGTE PLATTENWÄRMETAUSCHER

ÉCHANGEURS DE CHALEUR À PLAQUES ONDULÉES

INTERCAMBIADORES DE PLACAS CORRUGADAS



en

POSSIBLE USES OF VERSOHEX- VERSOL HEAT EXCHANGES

- Production of hot domestic water (hotels, hospitals, sports facilities, apartment buildings, communities)
- Heating and district heating with various sources of energy
- Pool water heating (also sea water pools)
- Exchange and recovery of heat in industrial plants
- Heating and production of hot domestic water from solar panels
- Pasteurization of beverages (milk, wine, beer, etc.)
- Air conditioning
- Heating pumps (water, etc.)
- Heating with radiator panels
- Steam: heating and hot water
- Systems with stoves and coc



COLLAUDO: il test di prova idraulica viene normalmente eseguito secondo la tabella riportata

TESTING: Hydraulic test is performed according to the table

PROBE: Der hydraulische Prüftest wird normalerweise nach der Tabelle vorgenommen.

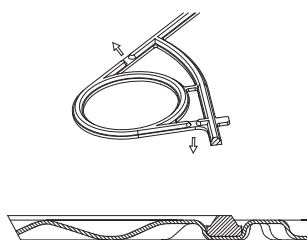
ESSAI: Le test hydraulique est normalment exécuté conformément à la table

PRUEBA FINAL: La prueba hidráulica se efectúa normalmente según la tabla

pressioni nominali (bar) design pressure (bar) normaldruck (bar) pressions nominales (bar) presiones nominales (bar)	coeff. di sicurezza safety coefficient sicherheitskoeffizient coefficient de sécurité coef. seguridad	press. di collaudo (bar) test pressure (bar) prüfdruck (bar) pression d'essai (bar) pres. prueba final (bar)
6	1,43	8,6
10		14,3
16		22,9

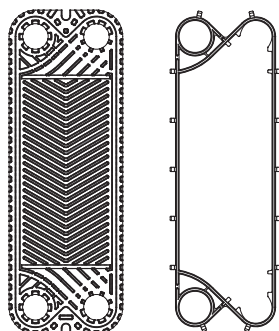
Particolare dell'ancoraggio della guarnizione

Detail of fastening of the gasket
Detail der Verankerung der Dichtung
Détail de la fixation du joint
Detalle del anclaje de la junta



Componenti della piastra Techno System

Components of the Techno System plate
Bestandteile der Techno System-Platte
Composants de la plaque Techno System
Componentes de la placa Techno System

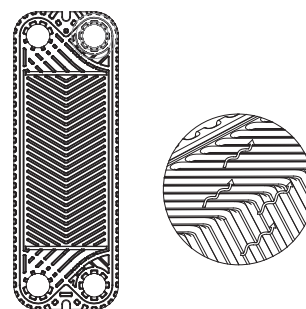


Piastra, Plate, Platte
Plaque, Placa

Guarnizione, Gasket,
Dichtung, Joint, Junta

Piastra assemblata

Assembled plate
Montierte Platte
Plaque assemblée
Placa ensamblada



Telaio Acciaio al carbonio verniciato (standard),
acciaio inox AISI 304, 316
Piastre Acciaio inox AISI 304, 316
Guarnizioni NBR, EPDM, FKM
Connessioni Acciaio al carbonio saldato, inox

Frame Carbon Steel (Standard), AISI 304,
316 Stainless Steel
Plates AISI 304, 316 Stainless Steel
Gaskets NBR, EPDM, FKM
Connections Carbon Steel, Stainless Steel

Gestell Kohlenstahl (Standard),
Edelstahl AISI 304, 316
Platten Edelstahl AISI 304, 316
Dichtungen NBR, EPDM, FKM
Anschlüsse Kohlenstahl, Edelstahl

Bâti Carbon steel (standard), AISI 304,
316 stainless steel
Plaques AISI 304, 316 stainless steel
Joints NBR, EPDM, FKM
Connexions Carbon steel, stainless steel

Bastidor Acero al carbon (Standard),
inox AISI 304, 316
Placas Acero AISI 304, 316
Juntas NBR, EPDM, FKM
Conexiones Acero al carbon, inox

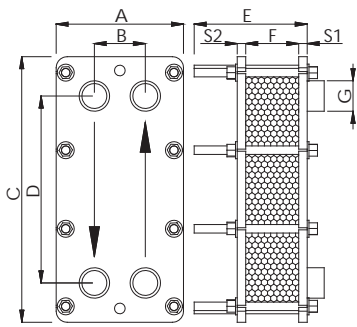
Per alcuni modelli è disponibile la versione PN25.

The PN25 version is available for some models.
Einige Modelle sind in der Version PN25 erhältlich.
Pour certains modèles, la version PN25 est disponible.
Para algunos modelos está disponible la versión PN25.

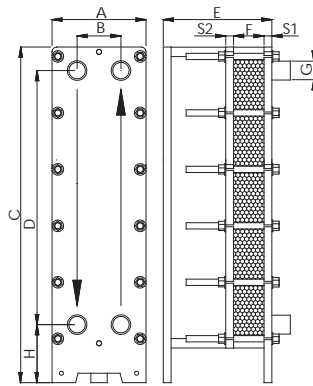
Per alcuni modelli è disponibile la versione con telaio inox.

The stainless-steel frame version is available for some models.
Einige Modelle sind in der Version mit Rahmen aus rostfreiem Edelstahl erhältlich.
Pour certains modèles, la version avec bâti en acier inox est disponible.
Para algunos modelos está disponible la versión con bastidor de acero inoxidable.

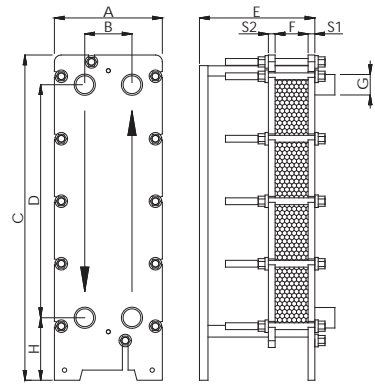
VHC 510



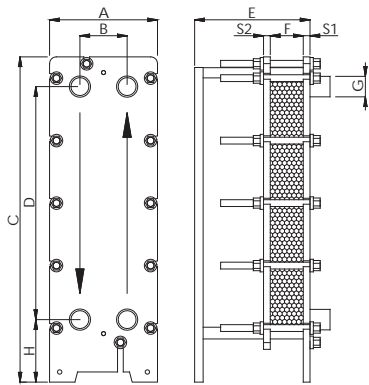
VHC 910



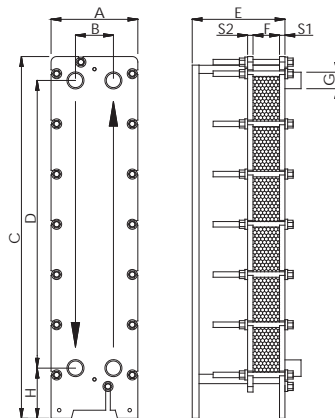
VHC 1410



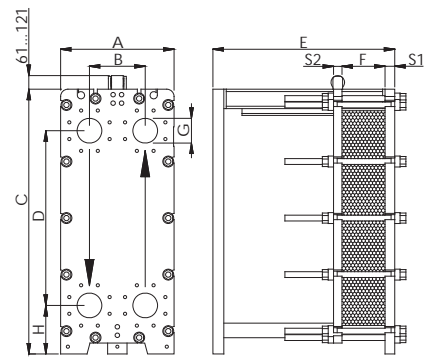
VHC 1420



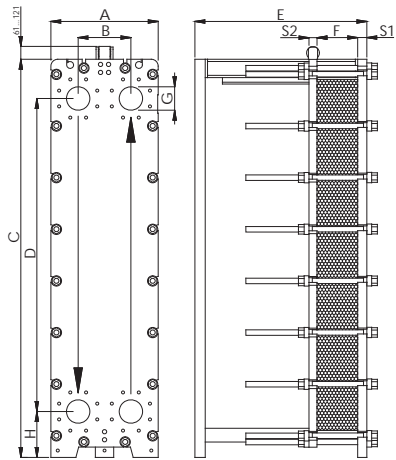
VHC 2610



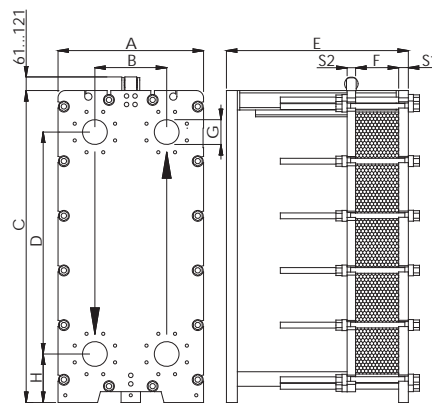
VHC 2410



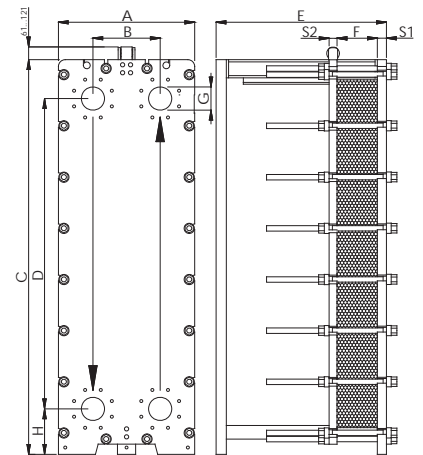
VHC 4810



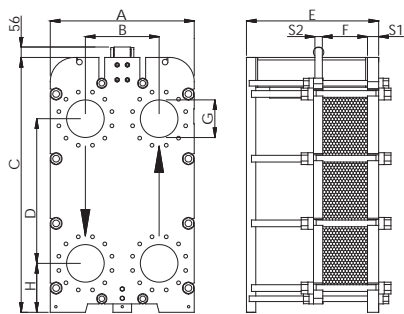
VHC 4510



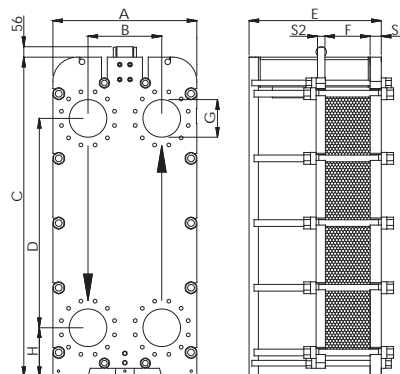
VHC 8110



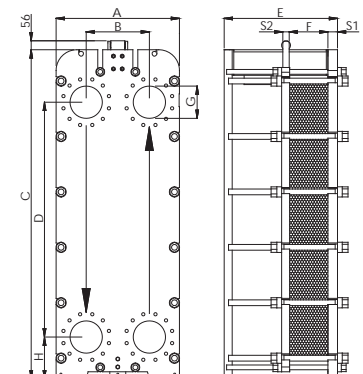
VHC 4410



VHC 7110



VHC 9910



DIMENSIONI - DIMENSIONS - ABMESSUNGEN - DIMENSIONS - DIMENSIONES

Pressione nominale Nominal pressure Normaldruck Pression nominale Presión nominal	A	B	C	D	E max	F	G	H	S1/S2	Superficie unitaria (m ²) Plate surface (m ²) Plattenfläche (m ²) Surface unitaire (m ²) Superficie unidad (m ²)
VHC 510										
VHC510PN16	204	86	490	381	290	Nx2,65	1¼"		14/12	0,048
VHC510PN16	214	86	490	381	290	Nx2,65	1¼"		18/14	0,048
VHC 910										
VHC910PN10	204	86	840	657	735	Nx2,65	1¼"	128,5	14/12	0,091
VHC910PN16	214	86	840	657	735	Nx2,65	1¼"	128,5	18/14	0,091
VHC 1410										
VHC1410PN10	312	140	963/1003	690	960	Nx3,50	DN 50 (65)	185	20/20 (25/20)	0,169
VHC1410PN16	320	140	963/1003	690	960	Nx3,50	DN 50 (65)	185	25/25 (30/25)	0,169
VHC 1420										
VHC1420PN10	312	140	963/1003	690	960	Nx2,95	DN 50 (65)	185	20/20 (25/20)	0,169
VHC1420PN16	320	140	963/1003	690	960	Nx2,95	DN 50 (65)	185	25/25 (30/25)	0,169
VHC 2610										
VHC2610PN10	312	140	1473/1513	1200	960	Nx2,95	DN 50 (65)	185	25/20 (30/20)	0,304
VHC2610PN16	320	140	1473/1513	1200	960	Nx2,95	DN 50 (65)	185	30/25 (35/25)	0,304
VHC 2410										
VHC2410PN10	455	230	1091	720	2000	Nx3,10	DN 100	200	30/30	0,224
VHC2410PN16	468	230	1091	720	2000	Nx3,10	DN 100	200	40/35	0,224
VHC 4810										
VHC4810PN10	455	230	1735	1364	2000	Nx3,10	DN 100	200	30/30	0,4871
VHC4810PN16	468	230	1735	1364	2000	Nx3,10	DN 100	200	40/35	0,4871
VHC 4510										
VHC4510PN10	582	296	1394	973	2010	Nx3,10	DN 150	225	40/35	0,425
VHC4510PN16	600	296	1394	973	2010	Nx3,10	DN 150	225	50/45	0,425
VHC 8110										
VHC8110PN10	582	296	1994	1573	2010	Nx3,10	DN 150	225	40/35	0,756
VHC8110PN16	600	296	1994	1573	2010	Nx3,10	DN 150	225	50/45	0,756
VHC 4410										
VHC4410PN10	763	396	1367	776	1960	nx3,10	DN200	262,5	45/40	0,4025
VHC4410PN16	773	396	1367	776	1960	nx3,10	DN200	262,5	60/50	0,4025
VHC 7110										
VHC7110PN10	763	396	1737	1146	1965	nx3,10	DN200	262,5	50/45	0,67
VHC7110PN16	773	396	1737	1146	1965	nx3,10	DN200	262,5	65/55	0,67
VHC 9910										
VHC9910PN10	763	396	2127	1536	1965	nx3,10	DN200	262,5	50/45	0,963
VHC9910PN16	773	396	2127	1536	1965	nx3,10	DN200	262,5	65/55	0,963

DIMENSIONI - DIMENSIONS - ABMESSUNGEN - DIMENSIONS - DIMENSIONES

Pressione nominale Nominal pressure Normaldruck Pression nominale Presión nominal	Volume canale (l) Channel volume (l) Kanalvolumen (l) Volume canal (l) Volume canal (l)	Peso piastra (kg) Plate weight (kg) Plattengewicht (kg) Poids plaque (kg) Peso placa (kg)	Spessore piastra (mm) Plate thickness (mm) Plattenstärke (mm) Epaisseur plaque (mm) Espesor placa (mm)	Peso telaio (kg) Weight of frame (kg) Gestellgewicht (kg) Poids bâti (kg) Peso bastidor (kg)	Tiranti Clamping bolts Dehnschrauben Boulons de serrage Tirantes
VHC 510					
VHC510PN10	0,102	0,29	0,5	25	N°8 M12
VHC510PN16	0,102	0,29	0,5	31	N°8 M16
VHC 910					
VHC910PN10	0,168	0,49	0,5	42	N°12 M12
VHC910PN16	0,168	0,49	0,5	60	N°12 M16
VHC 1410					
VHC1410PN10	0,425	0,8	0,5	135	N°12 M16
VHC1410PN16	0,425	0,8	0,5	170	N°12 (14) M20
VHC 1420					
VHC1420PN10	0,36	0,8	0,5	135	N°12 M16
VHC1420PN16	0,36	0,8	0,5	170	N°12 (14) M20
VHC 2610					
VHC2610PN10	0,63	1,4	0,5	175	N°16 M16
VHC2610PN16	0,63	1,4	0,5	210	N°16 (18) M20
VHC 2410					
VHC2410PN10	0,583	1,35	0,5	285	N°10M20 - N°4M20
VHC2410PN16	0,583	1,35	0,5	360	N°10M24 - N°4M20
VHC 4810					
VHC4810PN10	1,11	2,4	0,5	475	N°16M20 - N°4M20
VHC4810PN16	1,11	2,4	0,5	565	N°16M24 - N°4M20
VHC 4510					
VHC4510PN10	1,1	2,4	0,5	540	N°12 M24 - N°4 M24
VHC4510PN16	1,1	2,4	0,5	700	N°12M30 - N°4M24
VHC 8110					
VHC8110PN10	1,75	3,6	0,5	765	N°16 M24 - N°4 M24
VHC8110PN16	1,75	3,6	0,5	1000	N°16M30 - N°4M24
VHC 4410					
VHC4410PN10	1,274	2,4	0,5	730	N°8M30 - N°4 M30
VHC4410PN16	1,274	2,4	0,5	930	N°8 M36x3 - N°4 M30
VHC 7110					
VHC7110PN10	1,82	3,4	0,5	1030	N°10M30 - N°4M30
VHC7110PN16	1,82	3,4	0,5	1300	N°10 M36x3 - N°4 M30
VHC 9910					
VHC9910PN10	2,4	4,5	0,5	1330	N°12M30 - N°4M30
VHC9910PN16	2,4	4,5	0,5	1720	N°12 M36x3 - N°4 M30

Water Heating & Cooling Solutions

Solar Water Heaters

Heat Exchangers

Storage Calorifiers

Heat Pump

Hot Water Boilers

Gas Fired Calorifiers

Electric Calorifiers

Steam Boilers



 Corporate offices

 Sales offices

Versol Poland | Versol Italy | Versol UK | Versol USA | Versol Middle East | Versol india