





HOT WATER BOILER

VERSOCALD MiniSKD | SKD | SKD PLUS | SKD DF

Caldia pressurizzata per riscaldamento
Pressurized boiler for heating


 Le caldaie serie MiniSKD sono generatori di calore in acciaio a combustione pressurizzata con focolare cieco ad inversione di fiamma e successivo giro nel fascio tubiero. L'alta velocità dei fumi e l'alta turbolenza, provocata artificialmente da nuovi TURBOLATORI IN ACCIAIO INOX inseriti nel fascio tubiero, favoriscono la trasmissione del calore, diminuendo i consumi, aumentando la resa di combustione che raggiunge un rendimento del 90%. Il mantello è costituito da eleganti pannelli in acciaio verniciato con polveri epossidiche ed è totalmente coibentato con lana di roccia così da conferire spiccate caratteristiche isolanti.

Le perdite di carico sul lato fumi sono alquanto limitate da consentire un'ampia possibilità di scelta per il funzionamento con bruciatori a gas ed a gasolio ad aria soffiata.

 *The MiniSKD boilers pressurized combustion heat exchangers made of steel with inversion flame type and successive turn in the tube system. The high speed of the fumes inside the tube and the high turbulence provoked with the new TURBOLATORS IN STAINLESS STEEL, favours the heating exchange, decreases of the consumption, increasing the combustion yield that reaches an efficiency over 90%. The jacket consists of elegant panels in steel painted with epoxy powder paint, and is totally insulated with rock wool in order to give it high an heat insulation characteristics. The power losses on the smoke side are so limited as the allow a wide range of choice for operation with gas oil-fire burners with forced air.*

Modello Type	Potenza max utile Rated output		Potenza max focolare Furnace output		Contro pressione focolare Furnace pressure	Rendimento lato fumi Efficiency		Rendimento lato acqua Efficiency		Codice Code
	kW	Kcal/h	kW	Kcal/h		100% (Tm=70°C)	30% (Tm=50°C)	100% (Tm=70°C)	30% (Tm=50°C)	
MiniSKD 35*	31,8	27.350	34,5	29.650	0,4	93,8	93,5	92,2	90,7	PFC1801035
MiniSKD 50*	47	40.450	51	43.850	0,45	94,0	95,0	92,2	91,0	PFC1801050
MiniSKD 80*	76,1	65.704	82,5	70.950	0,5	94,5	96,3	92,3	91,0	PFC1801080

Pressione di esercizio 3 bar / Working pressure 3 bar

* Caldaia esente dal controllo prevenzione incendi / Boiler exempt from fire prevention control

ACCESSORI DI SERIE (inclusi nella fornitura)

- Mantello in acciaio verniciato coibentato
- Turbolatori in acciaio inox
- Pannello di comando con centralina elettronica per caldaia con bruciatore Monostadio/Bistadio/Modulante - Dettagli a pagina 66
- Predisposizione foratura piastra bruciatore

ACCESSORI A RICHIESTA -

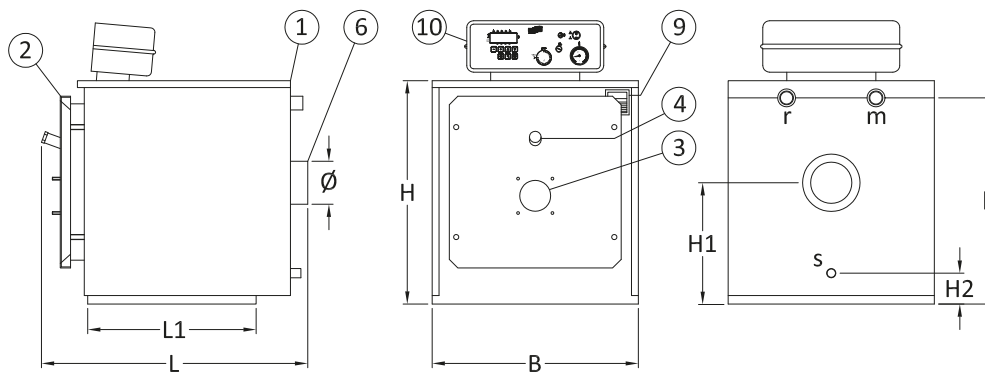
Bruciatore a gas/gasolio/nafta

ACCESSORIES INCLUDED IN STANDARD SUPPLY

- Mattress in steel painted
- Turbolators in stainless steel
- Control panel with unit electronic for boiler with Monostage/Two-stage/Modulate Burner - Particular to page 66
- Plate drilling burner

ACCESSORIES ON REQUEST -

Gas/light oil/heavy oil burner

Dati tecnici dimensionali / Dimensional technical data


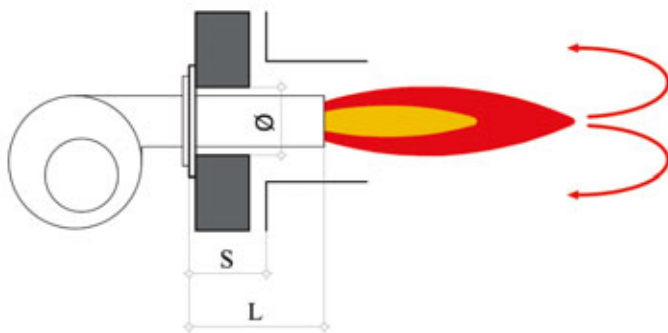
- 1 – corpo caldaia / boiler shell
- 2 – portellone / door
- 3 – piastra sostegno bruciatore / burner plate
- 4 – spia controllo fiamma / combustion control
- 6 – uscita fumi / smoke outlet
- 9 – targa dati / name plate
- 10 – pannello strumenti / instrument panel
- m – mandata riscaldamento / heating outlet
- r – ritorno riscaldamento / heating inlet
- v – vaso espansione / expansion vessel
- s – scarico / discharge

Modello Type	Dimensioni Dimensions							Attacchi Connections			Peso Weight kg
	B mm	L mm	L1 mm	H mm	H1 mm	H2 mm	h mm	r/m DN	s DN	Ø mm	
MiniSKD 35	600	780	490	650	355	80	600	1" 1/4	3/4"	127	112
MiniSKD 50	600	985	650	650	355	80	600	1" 1/4	3/4"	127	122
MiniSKD 80	650	985	670	770	395	80	700	1" 1/4	3/4"	127	168

Modello Type	Potenza nominale Nominal capacity		Potenza foculare Furnace capacity		Controp. Foculare Furnace pressure mbar	Rendimento nominale Efficiency rated load %	Rendimento ridotto (30%) Efficiency reduced load (30%) %	Temperatura max esercizio Max working temperature °C	Pressione max esercizio Max working pressure bar
	kW	Kcal/h	kW	Kcal/h					
MiniSKD 35	31,8	27.350	34,5	29.650	0,4	92,2	89,6	90	3
MiniSKD 50	47	40.450	51	43.850	0,45	92,2	89,6	90	3
MiniSKD 80	76,1	65.704	82,5	70.950	0,5	92,5	89,6	90	3

Modello Type	Lunghezza camera combustione Length combustion chamber	Volume camera combustione Volume combustion chamber	Diametro foro evacuazione fumi Flue gas outlet diameter	Temperatura fumi in uscita Flue gas outlet temperature	Pressione camera combustione Combustion chamber pressure	Alimentazione elettrica Feeding voltage
	mm	dm ³	mm	°C		V/Hz
MiniSKD 35	400	27,2	127	153	40	230/50
MiniSKD 50	490	35,8	127	153	45	230/50
MiniSKD 80	540	53,3	127	156	50	230/50

La VERSOL si riserva di apportare quelle modifiche che giudicherà necessarie per migliorare la produzione.
VERSOL reserves the right to make any modifications considered necessary for improving production.


Dati tecnici per accoppiamento bruciatore / Technical data for burner matching

TIPOLOGIA AD INVERSIONE DI FIAMMA REVERSE FLAME TYPE


Modello Type	Foro del cemento sul portellone Cement hole on door Ø mm	Distanza da inizio focolare Distance from furnace S mm	Lunghezza boccaglio Burner head lenght min/max L mm	Tipologia Tipology	Ø focolare interno Internal furnace Ø mm	Lunghezza focolare interna Internal furnace lenght mm
MiniSKD 35	110	135	150/180	inversione di fiamma	296	400
MiniSKD 50	110	135	150/190		296	490
MiniSKD 80	110	150	165/205	reverse flame	345	555

PRODUCT PLUS VALUES

- **COMPACT DIMENSIONS**
simplifies the transport and the positioning in boiler house
- **THERMAL EXCHANGE OPTIMISATION**
by driven water passage into the boiler
- **TUBE BUNDLE POSITIONING**
decentralized upwards, above the furnace, with drastic reduction of the possible condensation
- **SMOKE PIPES OF HIGH THICKNESS**
with anti-condensing effect
- **TURBULATORS**
for the thermal exchange optimisation into the smoke pipes
- **BOTTOM OF THE FURNACE**
reinforced with U profiles for greater mechanical resistance
- **INTERNAL DOOR INSULATION**
in light refractory concrete
- **FRONT DOOR**
with self-centering locking
- **EXTERNAL CASING**
inclusive of 60 mm rock wool insulation
- **PANEL BOARD**
suitable for electronic control

Caldia pressurizzata per riscaldamento
Pressurized boiler for heating


 Caldia a monoblocco, tre giri di fumo (due in camera di combustione), a combustione pressurizzata, dotata di ampio focolare ad inversione di fiamma, con fondo focolare completamente bagnato, attacco per lo scarico condensa di avviamento posizionato sulla cassa fumi, percorso interno dell'acqua studiato in modo da raffreddare la parte anteriore ed innalzare la temperatura della parte posteriore per ridurre la condensa di avviamento. Idonea a funzionare con bruciatore a gas, GPL, gasolio e nafta. La caldaia SKD è consigliata per l'utilizzo in impianti di riscaldamento ad acqua calda fino a 110°C, con pressione di esercizio 6 bar (a richiesta 8, 10, 12 o 14 bar).

 *Monobloc boiler, three smoke passes (two in combustion chamber), at pressurized combustion, equipped with wide furnace at flame reverse, with furnace back completely wet, connection for starting condensate discharge placed on the smoke chamber, internal course of the water studied in order to cool the anterior part and increase the temperature in the rear part of the boiler to reduce the starting condensate. Suitable to work with gas, LPG, light oil or heavy oil fuel. The boiler SKD is suggested to be used in heating plants with hot water up to 110° C, with working pressure 6 bar (on request 8, 10, 12 or 14 bar).*

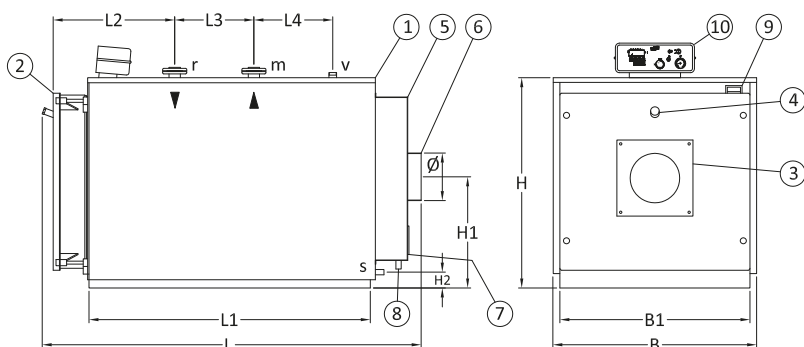
Modello Type	Potenza max utile Rated output		Potenza nominale Nominal capacity		Contro pressione focolare Furnace pressure	Rendimento Efficiency		Codice Code
	kW	Kcal/h	kW	Kcal/h		100% (Tm=70°C)	30% (Tm=50°C)	
					mbar	%	%	
SKD 93*	93	80.000	103	88.600	0,5	90,3	91,8	PFC2100093
SKD 105*	104,7	90.000	115,5	99.300	0,7	90,6	92,0	PFC2100105
SKD 150	151,2	130.000	167	143.600	1,2	90,5	92,0	PFC2100150
SKD 190	192	165.000	211	181.500	1,2	91,0	92,4	PFC2100190
SKD 230	233	200.000	257	220.600	1,5	90,7	92,1	PFC2100230
SKD 290	291	250.000	320	275.000	2,3	90,9	92,3	PFC2100290
SKD 345	349	300.000	384	330.200	3,3	90,9	92,3	PFC2100345
SKD 405	407	350.000	449	386.100	4,4	90,6	92,1	PFC2100405
SKD 465	465	400.000	511	439.000	3,3	91,0	92,4	PFC2100465
SKD 520	523	450.000	577	494.000	4,3	90,6	92,0	PFC2100520
SKD 580	581	500.000	637	548.000	4,8	91,2	92,5	PFC2100580
SKD 695	700	602.000	771	663.000	4,5	90,8	92,0	PFC2100695
SKD 810	820	705.000	899	773.000	5,6	91,2	91,8	PFC2100810
SKD 930	940	808.000	1027	884.000	5,4	91,5	92,0	PFC2100930
SKD 1045	1060	911.000	1156	994.000	6,0	91,7	92,2	PFC2101045
SKD 1220	1240	1.066.000	1349	1.160.000	6,5	91,9	91,9	PFC2101220
SKD 1450	1480	1.273.000	1606	1.381.000	6,8	92,2	92,3	PFC2101450
SKD 1860	1890	1.625.000	2056	1.768.000	7,0	91,9	91,8	PFC2101860
SKD 2100	2100	1.806.000	2282	1.963.000	7,2	92,0	92,1	PFC2102100
SKD 2330	2360	2.030.000	2570	2.210.000	7,2	91,8	92,2	PFC2102330
SKD 2910	2960	2.545.000	3213	2.762.000	7,5	92,1	92,0	PFC2102910
SKD 3490	3550	3.053.000	3855	3.315.000	7,8	92,1	92,2	PFC2103490
SKD 4070	4150	3.569.000	4497	3.867.000	9,0	92,3	92,3	PFC2104070

Pressione di esercizio 5/6 bar / Working pressure 5/6 bar

* Caldaia esente dal controllo prevenzione incendi / Boiler exempt from fire prevention control

Caldia pressurizzata per riscaldamento
Pressurized boiler for heating

Dati tecnici dimensionali / Dimensional technical data



- 1 - corpo caldaia / boiler shell
- 2 - portellone / door
- 3 - piastra sostegno bruciatore / burner plate
- 4 - spia controllo fiamma / combustion control
- 5 - camera fumi / smokes chamber
- 6 - uscita fumi / smokes outlet
- 7 - portina pulizia / cleaning door
- 8 - scarico condensa fumi / smokes condensate discharge
- 9 - targa dati / name plate
- 10 - pannello strumenti / instrument panel
- m - mandata riscaldamento / heating outlet
- r - ritorno riscaldamento / heating inlet
- v - vaso espansione / expansion vessel
- s - scarico / discharge

Modello Type	Dimensioni Dimensions											Attacchi Connections			Peso Weight kg	
	B	B1	L	L1	L2	L3	L4	H	H1	H2	r/m	V	s	ø		
	mm	mm	mm	mm	mm	mm	mm	mm	mm	mm	mm	DN	DN	DN	mm	kg
SKD 93*	790	750	1110	760	430	260	140	880	460	75	2"	1" 1/4	3/4"	200	250	
SKD 105*	790	750	1110	760	430	260	140	880	460	75	2"	1" 1/4	3/4"	200	270	
SKD 150	790	750	1360	1010	430	510	140	880	460	75	2"	1" 1/4	3/4"	200	310	
SKD 190	940	900	1405	1010	465	450	170	990	510	45	65	1" 1/2	3/4"	220	460	
SKD 230	940	900	1405	1010	465	450	170	990	510	45	65	1" 1/2	3/4"	220	480	
SKD 290	940	900	1655	1260	465	700	170	990	510	45	65	1" 1/2	3/4"	220	690	
SKD 345	940	900	1655	1260	465	700	170	990	510	45	65	1" 1/2	3/4"	220	710	
SKD 405	940	900	1905	1510	465	950	170	990	510	45	65	1" 1/2	3/4"	220	760	
SKD 465	1040	1000	1990	1512	625	792	200	1150	595	80	80	2"	3/4"	250	870	
SKD 520	1040	1000	1990	1512	625	792	200	1150	595	80	80	2"	3/4"	250	890	
SKD 580	1040	1000	2290	1812	625	1092	200	1150	595	80	80	2"	3/4"	250	940	
SKD 695	1240	1200	2345	1814	625	974	280	1280	640	55	100	65	3/4"	350	1310	
SKD 810	1240	1200	2545	2014	625	1174	280	1280	640	55	100	65	3/4"	350	1380	
SKD 930	1240	1200	2545	2014	625	1174	280	1280	640	55	100	65	3/4"	350	1440	
SKD 1045	1240	1200	2795	2264	625	1424	280	1280	640	85	100	65	3/4"	350	1620	
SKD 1220	1380	1380	2950	2416	430	1700	320	1500	810	85	125	80	1" 1/2	400	2200	
SKD 1450	1380	1380	3200	2666	430	1950	320	1500	810	85	125	80	1" 1/2	400	2580	
SKD 1860	1610	1610	3245	2680	430	1440	840	1800	965	125	150	100	1" 1/2	450	3300	
SKD 2100	1610	1610	3535	2970	430	1730	840	1800	965	125	150	100	1" 1/2	450	3640	
SKD 2330	1610	1610	3535	2970	430	1730	840	1800	965	125	150	100	1" 1/2	450	3750	
SKD 2910	1800	1800	3955	3320	510	1700	1100	2000	1070	135	200	125	1" 1/2	500	5140	
SKD 3490	1800	1800	4255	3620	510	2000	1100	2000	1070	135	200	125	1" 1/2	500	5650	
SKD 4070	2000	2000	4790	4024	522	2000	1200	2210	1700	145	200	125	1" 1/2	600	7490	

La VERSOL si riserva di apportare quelle modifiche che giudicherà necessarie per migliorare la produzione. VERSOL reserves the right to make any modifications considered necessary for improving production.

Su richiesta anche 8, 10, 12 e 14 bar / On request also 8, 10, 12 or 14 bar
 * Caldaia esente dal controllo prevenzione incendi / Boiler exempt from fire prevention control

ACCESSORI DI SERIE (inclusi nella fornitura)

- Mantello in lamiera elettrozincata verniciata a forn (copertura totale fino al mod. 1045 / mod. SuperRAC 900 AR)
- Turbolatori in acciaio inox
- Controflange sugli attacchi idraulici flangiati
- Pannello di comando con centralina elettronica per caldaie con bruciatore Monostadio/Bistadio/Modulante - Dettagli a pagina 66

ACCESSORI A RICHIESTA

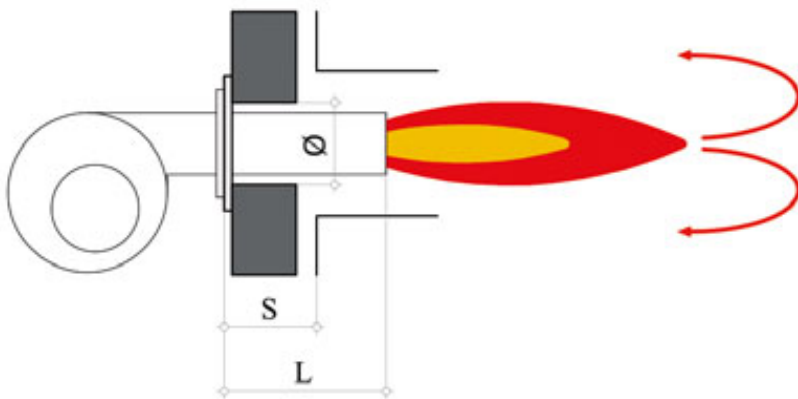
- Foratura piastra per bruciatori
- Pressione di esercizio 8 ba
- Pressioni diversi
- Bruciatore a gas/gasolio/naft

ACCESSORIES INCLUDED IN STANDARD SUPPLY

- Mattress in hot painted galvanized steel shee
- (Total cover untill mod. SuperRAC 1045 / mod. SuperRAC 900 AR)
- Turbolators in stainless steel
- Mating flanges on the flanged hydraulic connectio
- Control panel with unit electronic for boiler with Monostage/Two-stage/Modulate Burner - Particular to page 66

ACCESSORIES ON REQUEST

- Plate drilling for burner
- Working pressure 8 bar
- Different pressure
- Gas/light oil/heavy oil burner

Dati tecnici per accoppiamento bruciatore / Technical data for burner matching

TIPOLOGIA AD INVERSIONE DI FIAMMA
REVERSE FLAME TYPE


Modello Type	Potenza nominale Nominal capacity kW	Potenza focolare Furnace capacity kW	Contropr. Focolare Furnace pressure mbar	Foro del cemento sul portellone Cement hole on door Ø m	Distanza da inizio focolare Distance from furnace S mm	Lunghezza boccaglio Burner head lenght min/ max L mm	Tipologia Tipology	Ø focolar interno Internal furnace Ø mm	Lunghezza focolare interna Internal furnace lenght mm
SKD 93	93	103	0,5	160	165	210/280		422	691
SKD 105	104,7	115,5	0,7	160	165	210/280		422	691
SKD 150	151,2	167	1,2	160	165	210/280		422	941
SKD 190	192	211	1,2	200	185	250/330		550	950
SKD 230	233	257	1,5	200	185	250/330		550	950
SKD 290	291	320	2,3	200	185	250/330		548	1190
SKD 345	349	384	3,3	200	185	250/330	inversione	548	1190
SKD 405	407	449	4,4	200	185	250/330	di fiamma	548	1440
SKD 465	465	511	3,3	260	245	320/400		626	1389
SKD 520	523	577	4,3	260	245	320/400		626	1389
SKD 580	581	637	4,8	260	245	320/400		626	1689
SKD 695	700	771	4,5	260	245	320/400		734	1658
SKD 810	820	899	5,6	260	245	320/400		734	1788
SKD 930	940	1027	5,4	260	245	320/400	reverse	734	1858
SKD 1045	1060	1156	6,0	260	245	320/400	flame	734	2108
SKD 1220	1240	1349	6,5	300	250	350/420		830	2250
SKD 1450	1480	1606	6,8	300	250	350/420		830	2500
SKD 1860	1890	2056	7,0	350	250	350/420		980	2500
SKD 2100	2100	2282	7,2	350	250	350/420		980	2750
SKD 2330	2360	2570	7,2	350	250	350/420		980	2750
SKD 2910	2960	3213	7,5	350	270	370/500		1126	3000
SKD 3490	3550	3855	7,8	350	270	370/500		1126	3300
SKD 4070	4150	4497	9,0	400	280	380/500		1222	3780


VERSOCALD SKD PLUS

PRESSURIZED BOILERS

Caldia pressurizzata per riscaldamento
Pressurized boiler for heating



 Caldia monoblocco SKD PLUS (Alto Rendimento) a tre giri di fumo (due in camera di combustione), combustione pressurizzata, dotata di ampio focolare ad inversione di fiamma, con fondo focolare completamente bagnato, attacco per lo scarico condensa di avviamento posizionato sulla cassa fumi, percorso interno dell'acqua studiato in modo da raffreddare la parte anteriore ed innalzare la temperatura della parte posteriore per ridurre la condensa di avviamento. Idonea a funzionare con bruciatore a gas, GPL, gasolio e nafta. La caldaia SKD PLUS è equipaggiata con speciali turbolatori in ACCIAIO INOX i quali, tramite una sagomatura speciale aumentano la turbolenza dei fumi favorendo lo scambio termico calore/tubi, diminuendo i consumi e aumentando il rendimento della caldaia oltre il 95% classificandola come caldaia a TRE STELLE. La caldaia SKD PLUS è consigliata per l'utilizzo in impianti di riscaldamento ad acqua calda fino a 110°C, con pressione di esercizio 6 bar (a richiesta 8, 10, 12 o 14 bar).

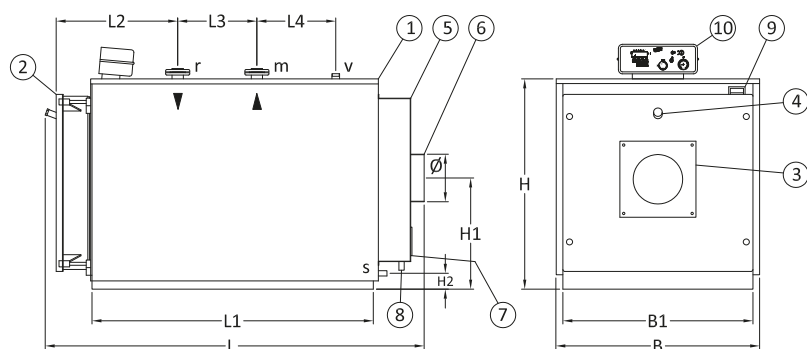
 *The boilers SKD PLUS (High efficiency) are monobloc boiler, three smoke passes (two in combustion chamber) at pressurized combustion, equipped with wide furnace at flame reverse, with furnace back completely wet, connection for starting condensate discharge placed on the smoke chamber, internal course of the water studied in order to cool the anterior part and increase the temperature in the rear part of the boiler to reduce the starting condensate. Suitable to work with gas, LPG, light oil or heavy oil fuel. The boiler SKD PLUS is equipped with special turbolators in stainless steel, with special forming for increase the smoke turbulence and increase the thermal exchange heat/tube with low consumption and high efficiency over 95%. The boiler SKD PLUS is classified to three stars. The boiler SKD PLUS is suggested to be used in heating plants with hot water up to 110°C, with working pressure 6 bar (on request 8, 10, 12 or 14 bar).*

Modello Type	Potenza max utile Rated output		Potenza nominale Nominal capacity		Contro pressione focolare Furnace pressure	Rendimento Efficiency		Codice Code
	kW	Kcal/h	kW	Kcal/h		100% (T _m =70°C)	30% (T _m =50°C)	
SKD PLUS 80*	81	69.660	86,2	74.130	0,4	94,0	96,8	PFC2300080
SKD PLUS 90*	91	78.260	96,7	83.160	0,5	94,1	96,9	PFC2300090
SKD PLUS 130	132	113.500	140	120.400	0,9	94,3	97,1	PFC2300130
SKD PLUS 170	170	146.200	179,6	154.500	0,9	94,7	97,5	PFC2300170
SKD PLUS 200	203	174.600	214	184.000	1,2	94,9	97,7	PFC2300200
SKD PLUS 250	253	217.600	266	228.800	1,8	95,1	97,9	PFC2300250
SKD PLUS 300	304	261.400	320	275.200	2,5	95,0	97,8	PFC2300300
SKD PLUS 350	354	304.400	372	319.900	3,3	95,2	98,0	PFC2300350
SKD PLUS 400	398	342.300	418	359.500	2,7	95,2	98,0	PFC2300400
SKD PLUS 450	455	391.300	477	410.200	3,2	95,4	98,0	PFC2300450
SKD PLUS 500	505	434.300	530	455.800	3,7	95,3	97,9	PFC2300500
SKD PLUS 600	610	524.600	640	550.400	3,6	95,3	97,9	PFC2300600
SKD PLUS 700	715	614.900	750	645.000	4,5	95,3	97,9	PFC2300700
SKD PLUS 800	820	705.200	860	739.600	4,4	95,3	97,9	PFC2300800
SKD PLUS 900	920	791.200	966	830.800	4,8	95,2	97,9	PFC2300900
SKD PLUS 1100	1100	946.000	1155	993.300	5,4	95,2	97,9	PFC2301100
SKD PLUS 1300	1300	1.118.000	1365	1.173.900	5,6	95,2	97,9	PFC2301300
SKD PLUS 1640	1645	1.414.700	1727	1.485.200	5,8	95,3	97,9	PFC2301640
SKD PLUS 1850	1850	1.591.000	1942	1.670.100	6,0	95,3	97,8	PFC2301850
SKD PLUS 2050	2050	1.763.000	2153	1.851.600	6,5	95,2	97,8	PFC2302050
SKD PLUS 2580	2580	2.218.800	2709	2.329.700	6,8	95,2	97,8	PFC2302580
SKD PLUS 3100	3100	2.666.000	3255	2.799.300	7,5	95,2	97,8	PFC2303100
SKD PLUS 3600	3610	3.104.600	3791	3.260.200	8,4	95,2	97,8	PFC2303600

Pressione di esercizio 5/6 bar / Working pressure 5/6 bar

* Caldaia esente dal controllo prevenzione incendi / Boiler exempt from fire prevention control

Caldia pressurizzata per riscaldamento
Pressurized boiler for heating

Dati tecnici dimensionali / Dimensional technical data


- 1 - corpo caldaia / boiler shell
- 2 - portellone / door
- 3 - piastra sostegno bruciatore / burner plate
- 4 - spia controllo fiamma / combustion control
- 5 - camera fumi / smokes chamber
- 6 - uscita fumi / smokes outlet
- 7 - portina pulizia / cleaning door
- 8 - scarico condensa fumi / smokes condensate discharge
- 9 - targa dati / name plate
- 10 - pannello strumenti / instrument panel
- m - mandata riscaldamento / heating outlet
- r - ritorno riscaldamento / heating inlet
- v - vaso espansione / expansion vessel
- s - scarico / discharge

Modello Type	Dimensioni Dimensions											Attacchi Connections			Peso Weight kg	
	B	B1	L	L1	L2	L3	L4	H	H1	H2	r/m	V	s	Ø		
	mm	mm	mm	mm	mm	mm	mm	mm	mm	mm	mm	DN	DN	DN	mm	
SKD PLUS 80	790	750	1110	760	430	260	140	880	460	75	2"	1" 1/4	3/4"	200	250	
SKD PLUS 90	790	750	1110	760	430	260	140	880	460	75	2"	1" 1/4	3/4"	200	270	
SKD PLUS 130	790	750	1360	1010	430	510	140	880	460	75	2"	1" 1/4	3/4"	200	310	
SKD PLUS 170	940	900	1405	1010	465	450	170	990	510	45	65	1" 1/2	3/4"	220	460	
SKD PLUS 200	940	900	1405	1010	465	450	170	990	510	45	65	1" 1/2	3/4"	220	480	
SKD PLUS 250	940	900	1655	1260	465	700	170	990	510	45	65	1" 1/2	3/4"	220	690	
SKD PLUS 300	940	900	1655	1260	465	700	170	990	510	45	65	1" 1/2	3/4"	220	710	
SKD PLUS 350	940	900	1905	1510	465	950	170	990	510	45	65	1" 1/2	3/4"	220	760	
SKD PLUS 400	1040	1000	1990	1512	625	792	200	1150	595	80	80	2"	3/4"	250	870	
SKD PLUS 450	1040	1000	1990	1512	625	792	200	1150	595	80	80	2"	3/4"	250	890	
SKD PLUS 500	1040	1000	2290	1812	625	1092	200	1150	595	80	80	2"	3/4"	250	940	
SKD PLUS 600	1240	1200	2345	1814	625	974	280	1280	640	55	100	65	3/4"	350	1310	
SKD PLUS 700	1240	1200	2545	2014	625	1174	280	1280	640	55	100	65	3/4"	350	1380	
SKD PLUS 800	1240	1200	2545	2014	625	1174	280	1280	640	55	100	65	3/4"	350	1440	
SKD PLUS 900	1240	1200	2795	2264	625	1424	280	1280	640	85	100	65	3/4"	350	1620	
SKD PLUS 1100	1380	1380	2950	2416	430	1700	320	1500	810	85	125	80	1" 1/2	400	2200	
SKD PLUS 1300	1380	1380	3200	2666	430	1950	320	1500	810	85	125	80	1" 1/2	400	2580	
SKD PLUS 1640	1610	1610	3245	2680	430	1440	840	1800	965	125	150	100	1" 1/2	450	3300	
SKD PLUS 1850	1610	1610	3535	2970	430	1730	840	1800	965	125	150	100	1" 1/2	450	3640	
SKD PLUS 2050	1610	1610	3535	2970	430	1730	840	1800	965	125	150	100	1" 1/2	450	3750	
SKD PLUS 2580	1800	1800	3955	3320	510	1700	1100	2000	1070	135	200	125	1" 1/2	500	5140	
SKD PLUS 3100	1800	1800	4255	3620	510	2000	1100	2000	1070	135	200	125	1" 1/2	500	5650	
SKD PLUS 3600	2000	2000	4790	4024	522	2000	1200	2210	1700	145	200	125	1" 1/2	600	7490	

La VERSOL si riserva di apportare quelle modifiche che giudicherà necessarie per migliorare la produzione. *VERSOL reserves the right to make any modifications considered necessary for improving production.*

Su richiesta anche 8, 10, 12 e 14 bar / *On request also 8, 10, 12 or 14 bar*
 * Caldaia esente dal controllo prevenzione incendi / *Boiler exempt from fire prevention control*

ACCESSORI DI SERIE (inclusi nella fornitura)

- Mantello in lamiera elettrozincata verniciata a forn (copertura totale fino al mod. 1045 / mod. SuperRAC 900 AR)
- Turbolatori in acciaio ino
- Controflange sugli attacchi idraulici flangiat
- Pannello di comando con centralina elettronica per caldaie con bruciatore Monostadio/Bistadio/Modulante - Dettagli a pagina 66

ACCESSORI A RICHIESTA

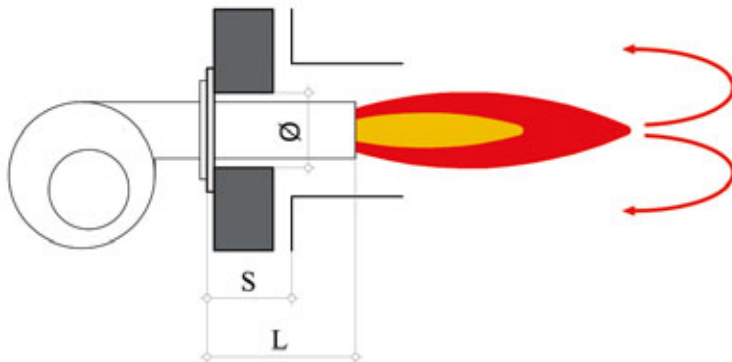
- Foratura piastra per bruciatori
- Pressione di esercizio 8 ba
- Pressioni diversi
- Bruciatore a gas/gasolio/naft

ACCESSORIES INCLUDED IN STANDARD SUPPLY

- *Mattress in hot painted galvanized steel shee (Total cover until mod. SuperRAC 1045 / mod. SuperRAC 900 AR)*
- *Turbolators in stainless steel*
- *Mating flanges on the flanged hydraulic connectio*
- *Control panel with unit electronic for boiler with Monostage/Two-stage/Modulate Burner - Particular to page 66*

ACCESSORIES ON REQUEST

- *Plate drilling for burner*
- *Working pressure 8 bar*
- *Different pressure*
- *Gas/light oil /heavy oil burner*

Dati tecnici per accoppiamento bruciatore / Technical data for burner matching

TIPOLOGIA AD INVERSIONE DI FIAMMA
REVERSE FLAME TYPE


Modello Type	Potenza nominale Nominal capacity kW	Potenza focolare Furnace capacity kW	Contopr. Focolare Furnace pressure mbar	Foro del cemento sul portellone Cement hole on door Ø m	Distanza da inizio focolare Distance from furnace S mm	Lunghezza boccaglio Burner head lenght min/ max L mm	Tipologia Typology	Ø focolar interno Internal furnace Ø mm	Lunghezza focolare interna Internal furnace lenght mm
SKD PLUS 80	81	69.660	0,4	160	165	210/280		422	691
SKD PLUS 90	91	78.260	0,5	160	165	210/280		422	691
SKD PLUS 130	132	113.500	0,9	160	165	210/280		422	941
SKD PLUS 170	170	146.200	0,9	200	185	250/330		550	950
SKD PLUS 200	203	174.600	1,2	200	185	250/330		550	950
SKD PLUS 250	253	217.600	1,8	200	185	250/330		548	1190
SKD PLUS 300	304	261.400	2,5	200	185	250/330	inversione di fiamma	548	1190
SKD PLUS 350	354	304.400	3,3	200	185	250/330		548	1440
SKD PLUS 400	398	342.300	2,7	260	245	320/400		626	1389
SKD PLUS 450	455	391.300	3,2	260	245	320/400		626	1389
SKD PLUS 500	505	434.300	3,7	260	245	320/400		626	1689
SKD PLUS 600	610	524.600	3,6	260	245	320/400		734	1658
SKD PLUS 700	715	614.900	4,5	260	245	320/400		734	1788
SKD PLUS 800	820	705.200	4,4	260	245	320/400	reverse flame	734	1858
SKD PLUS 900	920	791.200	4,8	260	245	320/400		734	2108
SKD PLUS 1100	1100	946.000	5,4	300	250	350/420		830	2250
SKD PLUS 1300	1300	1.118.000	5,6	300	250	350/420		830	2500
SKD PLUS 1640	1645	1.414.700	5,8	350	250	350/420		980	2500
SKD PLUS 1850	1850	1.591.000	6,0	350	250	350/420		980	2750
SKD PLUS 2050	2050	1.763.000	6,5	350	250	350/420		980	2750
SKD PLUS 2580	2580	2.218.800	6,8	350	270	370/500		1126	3000
SKD PLUS 3100	3100	2.666.000	7,5	350	270	370/500		1126	3300
SKD PLUS 3600	3610	3.104.600	8,4	400	280	380/500		1222	3780


VERSOCALD SKD DF

PRESSURIZED BOILERS

Caldaia pressurizzata per riscaldamento Pressurized boiler for heating



 Caldaia a doppio focolare composta da due corpi SKD-DF sovrapposti. Tale caldaia è idonea al funzionamento a due fiamme, e su richiesta a quattro fiamme (con 2 bruciatori bistadio). La regolazione può essere in parallelo o in cascata, con inversione della sequenza di accensione.

 Boiler with double furnace composed with two boilers SKD-DF placed one over the other one. This boiler is suitable to function with two flames, and on request with four flames (with two two-stage burners). The regulation can be in parallel or in cascade, with inversion of the start-up frequency.

Modello Type	Potenza max utile Rated output		Potenza nominale Nominal capacity		Contro pressione focolare Furnace pressure mbar	Rendimento Efficiency		Codice Code
	kW	Kcal/h	kW	Kcal/h		100% (Tm=70°C)	30% (Tm=50°C)	
SKD-DF 93	186	159.960	206	177.200	0,5	90,3	91,8	PFC2190093
SKD-DF 105	209,4	180.080	231	198.600	0,7	90,6	92,0	PFC2190105
SKD-DF 150	302,4	260.060	334	287.200	1,2	90,5	92,0	PFC2190150
SKD-DF 190	384	330.240	422	363.000	1,2	91,0	92,4	PFC2190190
SKD-DF 230	466	400.760	514	442.000	1,5	90,7	92,1	PFC2190230
SKD-DF 290	582	500.520	640	550.400	2,3	90,9	92,3	PFC2190290
SKD-DF 345	698	600.280	768	600.480	3,3	90,9	92,3	PFC2190345
SKD-DF 405	814	700.040	898	772.280	4,4	90,6	92,1	PFC2190405
SKD-DF 465	930	799.800	1.022	878.920	3,3	91,0	92,4	PCF2190465
SKD-DF 520	1.046	899.560	1.154	992.440	4,3	90,6	92,0	PCF2190520

Pressione di esercizio 6 bar (93÷150 a 5 bar) / Working pressure 6 bar (93÷130 a 5 bar)

ACCESSORI DI SERIE (inclusi nella fornitura)

- Mantello in lamiera elettrozincata verniciata a forn
- Turbolatori in acciaio ino
- Controflange sugli attacchi idraulici flangiat
- Pannello strumenti comprendente: n. 4 termostati bruciatore
n. . 2 termostati di sicurezza a riarmo manuale, n. 1 interruttore general
n. 1 fusibile, n. 2 termometri a quadrante (pagina 6)

ACCESSORI A RICHIESTA

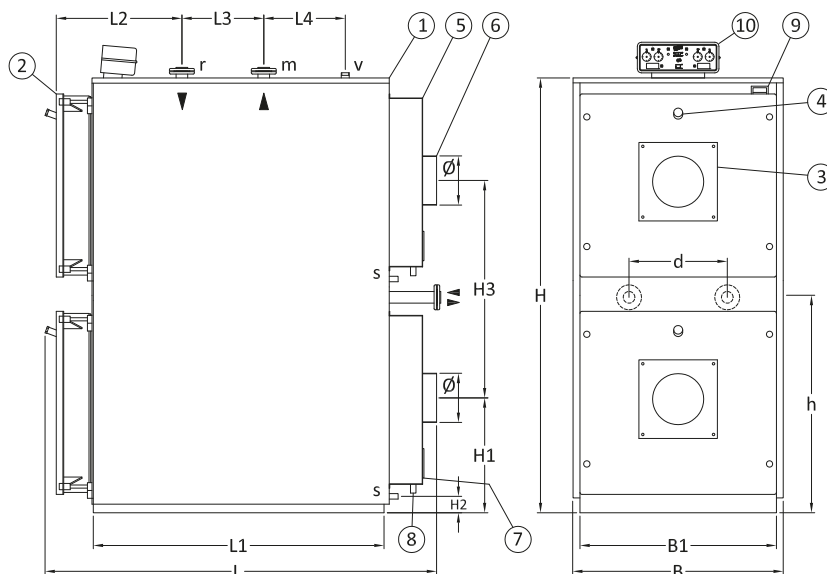
- Foratura piastra per bruciator
- Pressione di esercizio 8 ba
- Pressioni divers
- Bruciatore a gas/gasolio/naft
- Certificazione a tre stelle (Direttiva 92/42/EEC)

ACCESSORIES INCLUDED IN STANDARD SUPPLY

- Mattress in hot painted galvanized steel shee
- Turbolators in stainless stee
- Mating flanges on the flanged hydraulic connectio
- Instrument panel including: n. 4 burners thermostat, n. 2 safet
thermostats at manual reset, n. 1 main switch, n. 1 fuse, n. 2 dial
thermometers (page 68)

ACCESSORIES ON REQUEST

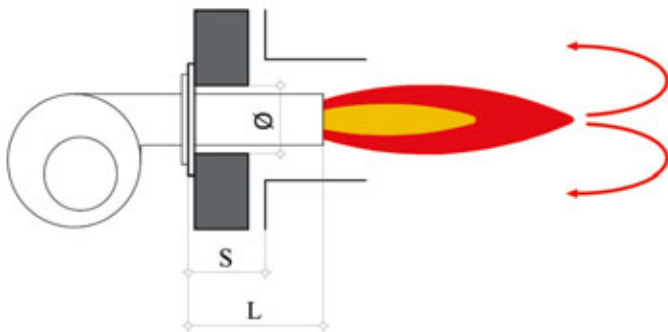
- Plate drilling for burne
- Working pressure 8 ba
- Different pressur
- Gas/light oil /heavy oil burne
- Three stars certificate (Directive 92/42/EEC)

Dati tecnici dimensionali / Dimensional technical data


- 1 - corpo caldaia / boiler shell
- 2 - portellone / door
- 3 - piastra sostegno bruciatore / burner plate
- 4 - spia controllo fiamma / combustion control
- 5 - camera fumi / smokes chamber
- 6 - uscita fumi / smokes outlet
- 7 - portina pulizia / cleaning door
- 8 - scarico condensa fumi / smokes condensate discharge
- 9 - targa dati / name plate
- 10 - pannello strumenti / instrument panel
- m - mandata riscaldamento / heating outlet
- r - ritorno riscaldamento / heating inlet
- v - vaso espansione / expansion vessel
- s - scarico / discharge

Modello Type	Dimensioni Dimensions													Attacchi Connections				Peso Weight
	B	B1	L	L1	L2	L3	L4	H	H1	H2	H3	d	h	r/m	V	s	Ø	
	mm	mm	mm	mm	mm	mm	mm	mm	mm	mm	mm	mm	mm	DN	DN	DN	mm	
SKD-DF 93	790	750	1110	760	430	260	140	1730	460	75	850	480	896	2"	1" 1/4	3/4"	200	500
SKD-DF 105	790	750	1110	760	430	260	140	1730	460	75	850	480	896	2"	1" 1/4	3/4"	200	540
SKD-DF 150	790	750	1360	1010	430	510	140	1730	460	75	850	480	896	2"	1" 1/4	3/4"	200	620
SKD-DF 190	940	900	1405	1010	465	450	170	1950	510	45	960	580	1005	65,0	1" 1/2	3/4"	220	920
SKD-DF 230	940	900	1405	1010	465	450	171	1950	510	45	960	580	1005	65,0	1" 1/2	3/4"	220	960
SKD-DF 290	940	900	1655	1260	465	700	1710	1950	510	45	960	580	1005	65,0	1" 1/2	3/4"	220	1080
SKD-DF 345	940	900	1655	1260	465	700	171	1950	510	45	960	580	1005	65,0	1" 1/2	3/4"	220	1100
SKD-DF 405	940	900	1905	1510	465	950	170	1950	510	45	960	580	1005	65,0	1" 1/2	3/4"	220	1220
SKD-DF 465	1040	1000	1990	1512	625	792	200	2400	595	80	/	580	1180	80,0	2"	3/4"	250	1740
SKD-DF 520	1040	1000	1990	1512	625	792	200	2400	595	80	/	580	1180	80,0	2"	3/4"	250	1780

La VERSOL si riserva di apportare quelle modifiche che giudicherà necessarie per migliorare la produzione. VERSOL reserves the right to make any modifications considered necessary for improving production.

Dati tecnici per accoppiamento bruciatore / Technical data for burner matching

TIPOLOGIA AD INVERSIONE DI FIAMMA
REVERSE FLAME TYPE

Modello Type	Potenza nominale Nominal capacity kW	Potenza focolare Furnace capacity kW	Contropr. Focolare Furnace pressure mbar	Foro del cemento sul portellone Cement hole on door Ø m	Distanza da inizio focolare Distance from furnace S mm	Lunghezza boccaglio Burner head lenght min/ max L mm	Tipologia Tipology	Ø focolar interno Internal furnace Ø mm	Lunghezza focolare interna Internal furnace lenght mm
SKD-DF 93	186	206	0,5	160	165	210/280		422	691
SKD-DF 105	209,4	231	0,7	160	165	210/280	inversione	422	691
SKD-DF 150	302,4	334	1,2	160	165	210/280	di fiamma	422	941
SKD-DF 190	384	422	1,2	200	185	250/330		550	950
SKD-DF 230	466	514	1,5	200	185	250/330		550	950
SKD-DF 290	582	640	2,3	200	185	250/330	reverse	548	1190
SKD-DF 345	698	768	3,3	200	185	250/330	flame	548	1190
SKD-DF 405	814	898	4,4	200	185	250/330		548	1440
SKD-DF 465	930	1.022	3,3	260	245	320/400		626	1389
SKD-DF 520	1.046	1.154	4,3	260	245	320/400		626	1389

PRODUCT PLUS VALUES

- **COMPACT DIMENSIONS**
simplifies the transport and the positioning in boiler house
- **THERMAL EXCHANGE OPTIMISATION**
by driven water passage into the boiler
- **TUBE BUNDLE POSITIONING**
decentralized upwards, above the furnace, with drastic reduction of the possible condensation
- **SMOKE PIPES OF HIGH THICKNESS**
with anti-condensing effect
- **TURBULATORS**
for the thermal exchange optimisation into the smoke pipes
- **BOTTOM OF THE FURNACE**
reinforced with U profiles for greater mechanical resistance
- **INTERNAL DOOR INSULATION**
in light refractory concrete
- **FRONT DOOR**
with self-centering locking
- **EXTERNAL CASING**
inclusive of 60 mm rock wool insulation
- **PANEL BOARD**
suitable for electronic control

Water Heating & Cooling Solutions

Solar Water Heaters

Heat Exchangers

Storage Calorifiers

Heat Pump

Hot Water Boilers

Gas Fired Calorifiers

Electric Calorifiers

Steam Boilers



 Corporate offices

 Sales offices

Versol Poland | Versol Italy | Versol UK | Versol USA | Versol Middle East | Versol india